

☞ 용접개선용 면취기 챔포 사용설명서

Model: GTW- 1500

【안전을 위한 주의사항】

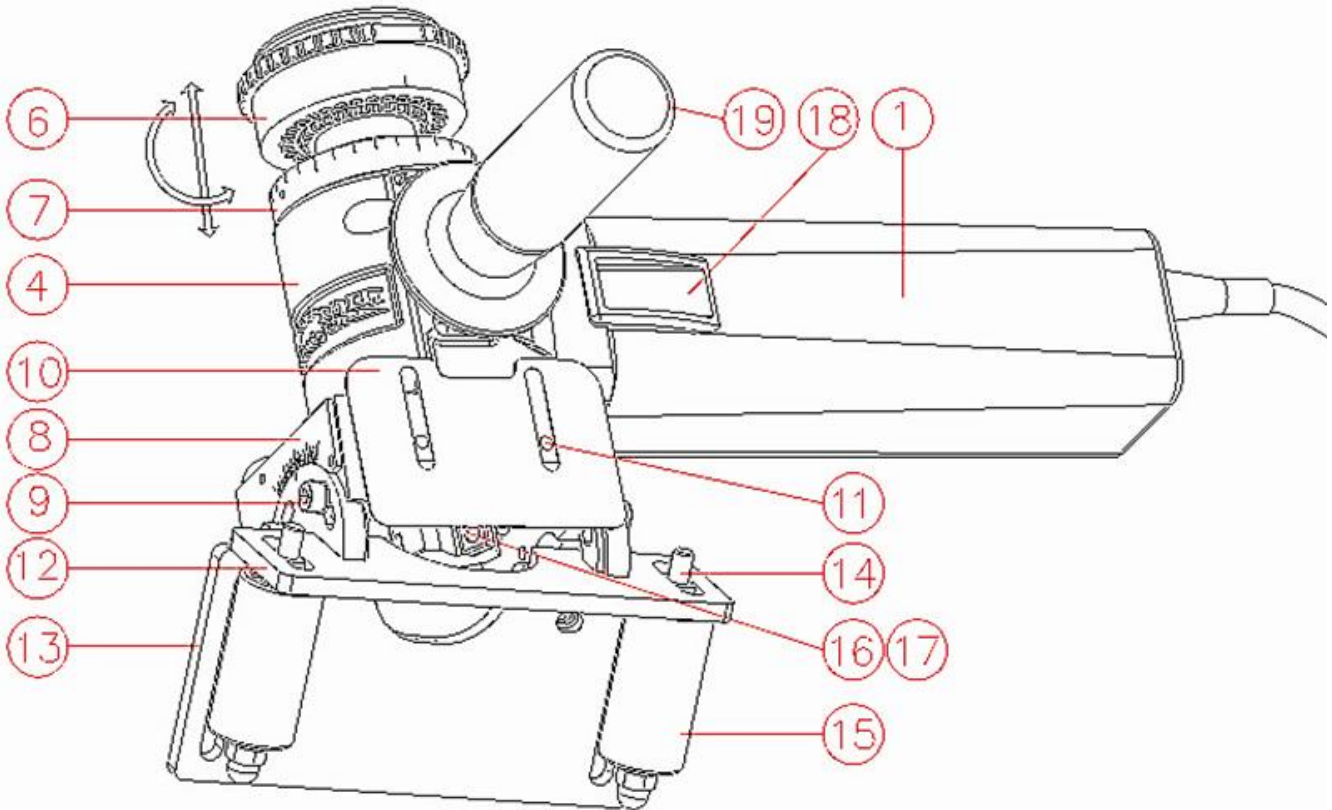
일반안전지시 사항

1. 작업장을 정리정돈 하십시오.
2. 주위환경을 고려 하십시오.
3. 전기 충격으로부터 보호 하십시오.
4. 과부하 상태에서 작업하지 마십시오.
5. 알맞은 작업복을 입으십시오.
6. 보안경을 착용하십시오.
7. 공작물을 고정하십시오.
8. 실수로 기계가 작동되지 않게 주의하십시오.
9. 공구를 회전시킨채로 방치하지 마십시오.
10. 공구에 손상이 있는지 확인 하십시오.
11. 전문가에게 수리 의뢰 하십시오.
12. 면취작업시 **CUTTER** 부근에 손을 대지 마십시오.
13. 인서트 팁교환시 스위치를 **OFF**하고 전원플러그를 뽑아 놓으십시오.
14. 면취기 작동시 절삭칩 파편들이 튀기 때문에 **CHIP COVER**를 적당한 위치에 고정하십시오.
15. 항상 주의를 하십시오.

【 제품 사양 】

Model	GTW- 1500
최대 면취 폭 Bevel Width	15mm
최대 면취(45°) Bevel Chamfer	C10
면취 각도 Bevel Angle	15~75°
모 터(단상) Power	220V / 60Hz / 1050W
중 량 Weight	3.8kg
인서트 수 Inserts	3 / SPMT090408- GTW

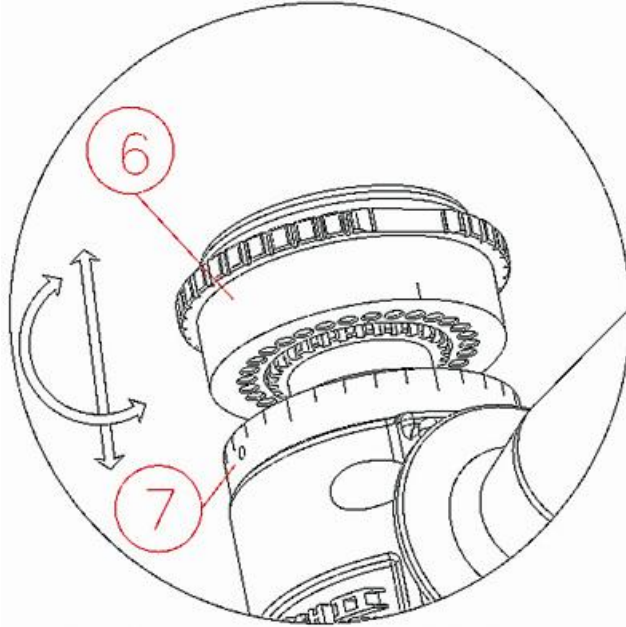
GTW- 1500 구성도



【 면취량 조절 】

1. 상부에 있는 조정자⑥를 상부로 당기고 오른쪽,왼쪽으로 회전시키면서 조정자⑥ 눈금과 눈금자⑦을 보고 적절한 면취 깊이를 맞춘다.
2. 상부 조정자⑥를 1회전 돌리면 면취 깊이 값이 3mm만큼 이동되며, 눈금자⑦는 30등분으로 0.1mm단위로 7.5mm까지 깊이를 조정할 수 있다.

3. 페이스 및 커터 주축 이동식으로 회전중에도 면취 깊이 조절을 0.1mm 단위로 쉽게 할 수 있다.
4. 면취량은 면취 각도에 따라 달라진다.



【 특성 예시 】

면취각도 15°일	경우	철판두께 22mm	면취폭 23mm
면취각도 22.5°일	경우	철판두께 19mm	면취폭 21mm
면취각도 27.5°일	경우	철판두께 16mm	면취폭 18mm
면취각도 30°일	경우	철판두께 15mm	면취폭 17mm
면취각도 32.5°일	경우	철판두께 13.5mm	면취폭 16mm
면취각도 37.5°일	경우	철판두께 12mm	면취폭 15.5mm
면취각도 45°일	경우	철판두께 10.5mm	면취폭 15mm



【 면취 각도 조정 】

전후면의 각도 눈금부⑧ M5 렌치 BOLT⑨- 4개를 풀어 V형안내가이드 회전자를 회전시켜 전면에 표시된 각도 눈금⑧ 을 보면서 면취각도를 맞춘 다음 4개의 Bolt⑨를 고정한다.

(정확한 각도 확인은 각도계로 측정한다)

【 인서트 팁 교체 】

1. 인서트 팁⑩ 규격:

일반철강용 - SPMT090408- GTW PC3500

스테인레스&주강용 - SPMT090408- GTW PC5300

2. 인서트 팁 볼트⑪ : ST3083- 60 T9

3. Inserts Tip⑩은 4면을 돌려서 사용 할 수 있으며, 면취하고자 하는 철강 재질에 따라 Inserts의 마모율이 다르고 적절한 인서트 팁 용도 선택 하여야 한다.

4. 인서트 팁⑩을 교체할 시에는 한쪽의 chip cover⑩를 분해하고 T9 별렌치 공구를 사용하여 풀고 조이되 무리하게 고정하지말아야 한다.

(반드시 chip cover를 재조립 하여야 한다)

5. 인서트 팁⑩이 마모되거나 파손되면 가능한한 빨리 교체하는 것이 좋다. 교체하지 않고 계속 사용할 경우에는 인서트 팁 고정볼트⑪가 파손이 될 수 있다.

【 일반 사용 방법 】

1. 항상 전동모터①를 ON시킨후⑫ 가공물 위로 천천히 접근시키되 가공을 끝단에서 면취를 시작해야 한다.

2. 인서트 팁⑩의 손상은 처음과 끝날때가 가장 많이 파손되므로 전진 속도를 조절하여야 한다.

3. 면취 각도와 면취 깊이(면취량 변화)에 따라 면취절삭속도가 달라지므로 면취량을 조절하여(2~3회 분할 절삭) 무리하게 작동시키지 않는 것이 좋다. 또한, 면취기 본체④와 전동부①의 발열이 발생하는데 연속적인 작업은 과부하가 되어서 전동모터①를 소손시킬 위험이 있습니다.

4. 가스절단 및 레이저 절단 제품을 면취할 경우는 경화된 부분과 처리 곤란한 Slag가 붙어있는 표면을 그라인딩후 면취를 하면 인서트 팁⑩의 마모와 V형 안내 가이드⑫⑬마모를 줄일수 있습니다.

파이프 면취용 롤러가이드 사용법

1. 2개의 롤러가이드⑭는 직선을 제외한 등근파이프 직경5"(135mm)이상의 파이프 면취를 위해 별도의 구매품입니다.
2. 가공물의 놓여진 상태 또는 작업 위치에 따라 V형 안내 가이드판⑫⑬ 장공홈에 롤러가이드⑭를 한쪽 또는 양쪽에 장착하고 직경에 따라 파이프 외면·내면 외면과 내면에 롤러 가이드⑭의 위치를 면취기가 가공물에 접근과 이탈이 용이하게 조정한다.
3. 면취기의 면취 최소 깊이로 조정하고 시험면취를 시작해서 원하는 면취량을 2-3회 분할하여 절삭한다.

【표준부속품】

1. T9 별렌치 - 1EA
2. 4mm L렌치 - 1EA
3. 손 잡 이 - 1EA
3. TIP BOLT - 1EA

면취기 전동부 교체 방법

1. 분해 - 면취기(GTW1500)

- 1) 면취기몸체④에서 4개의 볼트⑤를 분리한다.
- 2) 면취기 몸체④을 볼트⑤방향으로 당겨 면취기 몸체④와 전동부①을 분리 한다.
- 3) 분리된 전동부①에서 너트③를 풀어 스파이럴 베벨기어②을 분리 한다.

2. 분해 - 그라인더

- 1) 면취기에 장착된 전동부①와 모델, 규격, 사양이 동일한 그라인더 것을 선택한다.

2) 면취기와 비슷한 방식으로 그라인더를 분해한다.

3) 그라인더의 전동부에서 스파이럴 베벨기어를 분리한다.

(주의: 그라인더에 사용되는 스파이럴 베벨기어②를 면취기에 사용하면
절대로 않된다)

3. 조립 - 면취기몸체④ + 그라인더 전동부①

1) 그라인더에서 분리한 새 전동부①에 스파이럴 베벨기어②를 너트③로
조립한다.

2) 면취기 몸체④에 스파이럴 베벨기어②가 너트③로 조립 되어진 전동부
①을 4개의 볼트⑤로 조립한다.

(주의: 위 1), 2)의 조립시 풀림현상이 없어야 한다.)

GTW-1500 - 전동부 교체도

