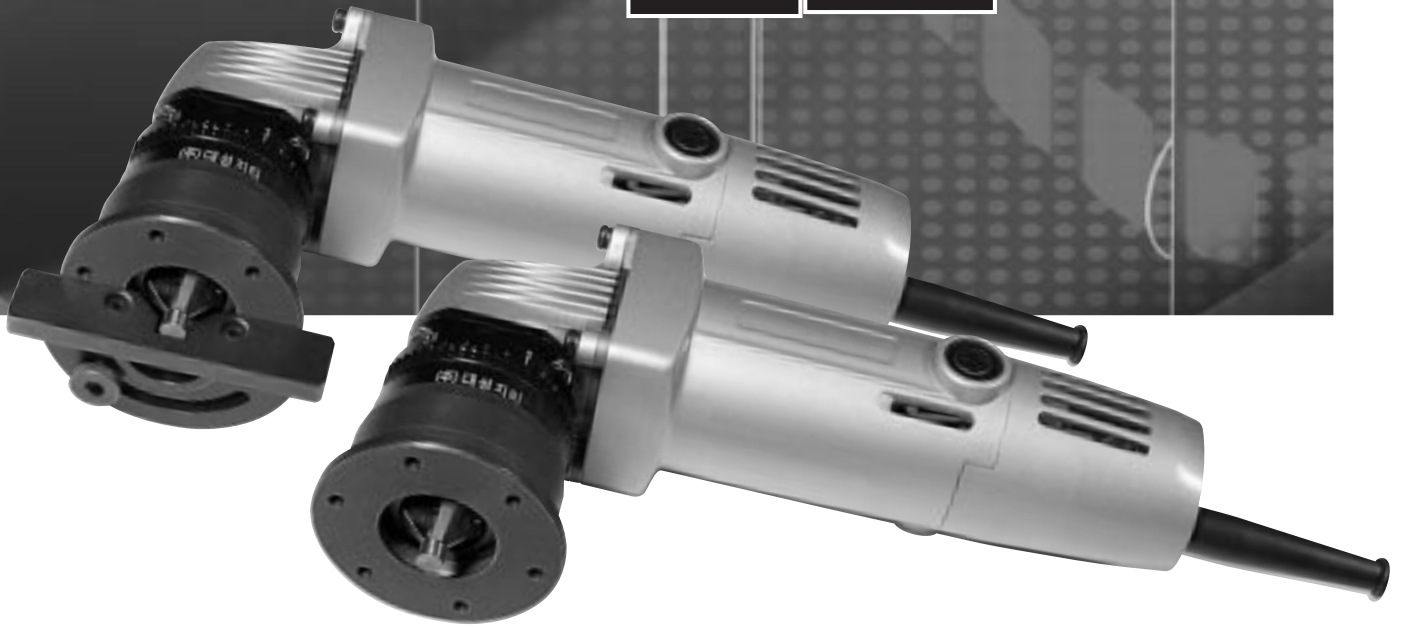


직선 · 곡선 겸용  
원터치면취기 사용설명서

# 챔프



안전하고 효과적으로 사용하기 위하여 사용전에  
반드시 「사용설명서」를 끝까지 읽고 충분히 이해하신 후  
사용하여 주시기 바랍니다.

 **Chamfo**<sup>®</sup>



**(주) 대 성 지 티**

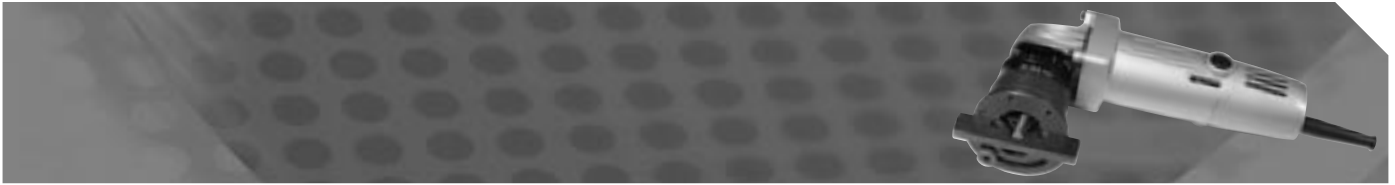
DAE SUNG GOLDEN TECHNOLOGY CO., LTD.



## 안전을 위한 주의사항

### 일반 안전지시 사항

- 1. 작업장을 정리정돈하십시오.**  
산만한 작업장과 작업대는 사고를 초래합니다.
- 2. 주위환경을 고려하십시오.**  
전동공구에 비를 맞게 하지 마십시오.  
전동공구를 습한 곳이나 물기있는 곳에서 사용하지 마십시오.  
작업장소에 밝은 조명을 설치하십시오.  
전동공구를 가연성 액체나 가스주위에서 사용하지 마십시오.
- 3. 전기 충격으로부터 보호하십시오.**  
접지된 부품(예를 들면 상수도관, 히터, 전기가열대, 냉장고)에 신체접촉을 피하십시오.
- 4. 어린이들이 접근하지 못하게 하십시오.**  
어린이가 공구나 연장코드에 접촉 못하게 하십시오.  
모든 방문자를 작업장소에 접근하지 못하게 하십시오.
- 5. 공구를 안전하게 보관하십시오.**  
공구를 사용하지 않을 때에는 건조하고 자물쇠가 있는 장소에 그리고 어린이들이 닿지 않는 곳에 보관하십시오.
- 6. 과부하 상태에서 작업하지 마십시오**  
지정된 출력 범위내에서 더 효율적이고 안전하게 작업할 수 있습니다.
- 7. 지정된 공구를 사용하십시오.**  
약한 공구나 부속품을 강도있는 작업에 사용하지 마십시오.  
공구를 그 공구의 사용목적이나 작업범위에 벗어난 곳에는 사용하지 마십시오.
- 8. 알맞은 작업복을 입으십시오.**  
장식품이나 험렁한 옷을 착용하지 마십시오. 당신은 공구의 움직이는 부분에 의해 다칠 수가 있습니다.  
야외 작업시에는 미끄럽지 않은 신발의 착용을 추천합니다.
- 9. 보안경을 착용하십시오.**  
작업중 먼지가 발생한다면 안면 마스크나 먼지 마스크도 착용하십시오.
- 10. 전선을 다른 목적에 사용하지 마십시오.**  
전선을 잡고 공구를 들지 말고, 플러그를 콘센트로 부터 분리할 때 전선을 당기지 마십시오.  
전선을 열, 기름 그리고 날카로운 모서리로부터 보호하십시오.
- 11. 공작물을 고정하십시오.**  
고정장치나 다이를 사용하여 공작물을 고정하십시오.  
이것은 손으로 잡는 것보다 훨씬 더 안전하며 전동공구를 두손으로 조작할 수 있습니다.



**12. 한 지점에서 작업범위를 확장시키지 마십시오.**

비정상적인 자세를 취하지 마십시오. 안전한 자세와 균형을 유지하십시오.

**13. 공구를 신중하게 관리하십시오.**

공구를 청결하고 날카롭게 유지하여 효율적이고 안전한 작업을 하십시오.

관리규정과 공구 교환시 지시사항을 준수하십시오.

정기적으로 플러그와 전선을 확인하고 손상시에는 전문가에게 수리를 의뢰하십시오.

접속연결전선을 정기적으로 점검하고 손상품을 교환하십시오.

손잡이를 건조하게 그리고 기름이나 그리스가 묻지 않게 유의 하십시오.

**14. 전원플러그를 뽑아 놓으십시오.**

사용하지 않거나 점검시, 공구 교환시, 그리고 드릴, 칼날, 비트, 절단기 등의 부속품 교체시에는 전원플러그를 뽑아 놓으십시오.

**15. 공구 키를 뽑아 놓지 마십시오.**

공구 작동전에 스페너나 조정공구가 제거되었는지 확인하십시오.

**16. 실수로 기계가 작동되지 않게 주의하십시오.**

전원이 연결된 공구를 작동스위치에 손가락을 댄 상태에서 운반하지 마십시오.

전원 연결시 작동스위치가 꺼진 것을 확인하십시오.

**17. 야외에서 접속연결전선**

사용목적에 허가되어 그에 상응하는 표시가 되어 있는 연결전선을 사용하십시오.

**18. 항상 주의를 하십시오.**

작업과정을 관찰하고 순리적으로 진행하십시오.

집중력이 흐려질 경우, 공구를 사용하지 마십시오.

**19. 공구에 손상이 있는지 확인하십시오.**

공구의 재사용전에 안전장치나 약간 손상된 부품이 완전하고 용도에 맞는 기능을 발휘하는지 세밀히 확인하십시오. 움직이는 부품의 기능이 정상인지, 어디에 끼이지 않는지 혹은 부품이 손상되지 않았는지 확인하십시오. 모든 부품이 정상적으로 조립되고 모든 조건을 충족하여야만 공구의 완전한 작동이 보장됩니다. 손상된 안전장치나 부품은 취급 설명서에 별도로 언급하지 않는 한 고객센터 서비스 센터에서 수리하거나 교체하여야 합니다. 스위치가 작동되지 않는다면 공구를 사용하지 마십시오.

**20. 주의**

여러분의 안전을 위해서 사용설명서에 명시되었거나, 공구생산 업체에서 추천한 부속품과 추가 공구를 사용하십시오. 취급 설명서나 카탈로그에 추천이 되어 있지 않은 타 제품의 부속품 및 추가 공구의 사용은 여러분의 개인적인 사고를 의미합니다.

**21. 전기 전문가에게 수리 의뢰**

이 전동공구는 해당하는 안전규정에 일치합니다. 수리는 반드시 전기 전문가에게 의뢰하여야 하며 그렇지 않는 경우에는 사고의 위험이 있습니다.



## 안전을 위한 주의사항



본 사용설명서의 지시사항들은 제품을 안전하게 사용하는데 있어 중요한 정보를 포함하고 있습니다. 이러한 지시사항을 준수하지 않을 경우에는 사망, 심각한 상해 및 대규모의 재산손해를 초래 할 수 있습니다.



안전한 사용을 위하여 위험의 정도에 따라 '경고' 와 '주의' 로 표시하였으며, 그 의미는 다음과 같습니다.

| ⚠ 경고                                       | ⚠ 주의                                    | ⚠ 주의   |
|--|---|--|
| 지시사항을 위반할 경우 심각한 상해나 사망사고 발생 가능성이 매우 높은 경우 | 지시사항을 위반할 경우 심각한 상해나 사망사고 발생 가능성이 있는 경우 | 지시사항을 위반할 경우 제품을 상용할 수 없는 고장이나 성능 저하가 발생할 가능성이 있는 경우 |



전동공구의 취급 및 사용시 발생하기 쉬운 사고를 사전에 방지하고 안전작업을 위하여 주의사항을 기록하였습니다. 이러한 안전을 위한 경고와 주의사항은 일어날 수 있는 모든 사항이나 상태를 표시한 것은 아니므로 작업시나 보관시에 세심한 주의가 필요합니다. 끝까지 잘 읽고 이해한 후 사고가 없도록 주의하여 주십시오.



### 특수 안전수칙

⚠ 는 특정 조건하에서 위험이 발생할 우려가 있으므로 주의 하라는 기호입니다.

## ⚠ 경고

### ■ 절삭액이나 물 등을 부으면서 사용하지 마십시오.

전기모터에 물이나 기타 액체로 인해 감전 또는 사망사고가 발생할 수 있습니다.

### ■ 비가 오거나 공구가 젖은 상태에서 사용하지 마십시오

전기쇼크에 의해 심각한 상해 또는 사망할 수 있습니다.

### ■ 운전 중 손가락, 손 또는 기타 신체부분이 톱에 닿지 않도록 하십시오.

손가락, 손 또는 기타 신체부분이 톱에 닿거나 밀려들어 갈 경우 심각한 상해가 초래될 수 있습니다.

### ■ 전기 코드를 꽂기전에 스위치가 꺼져 있는지를 확인하십시오.

스위치가 켜진 상태로 전원을 꽂으면 제품이 갑자기 급회전하여 심각한 상해를 입을 수 있습니다.

### ■ 코드에 손상이 있을 경우에는 즉시 교환 또는 수리해 주십시오.

코드가 손상된 상태로 사용 할 경우 감전의 위험이 있습니다.



### ⚠ 주 의

■ **공구를 두손으로 확실히 잡고 작업하십시오.**

공구를 놓칠 경우 심각한 신체 상해를 입을 수 있습니다.

■ **품질이 인증된(국가인증 이상) 팁만을 지정된 용도에 사용하십시오.**

이 지시사항을 준수하지 않을 경우 제품성능의 저하 및 신체의 심각한 상해를 입을 수 있습니다.

■ **공구를 회전시킨 채로 방치하지 마십시오.**

주위의 작업자가 상해를 입을 수 있습니다.

■ **절삭칩의 비산방향을 위험하지 않은 곳으로 향해 주십시오.**

절삭칩이 인화성 물질에 닿을 경우 화재가 발생 할 수 있고, 신체에 닿을 경우에는 화상을 입을 수 있습니다.

■ **청각 보호용 귀마개를 착용하십시오.**

밀폐된 장소에서 연마를 할 경우 소음의 정도가 증폭될 수 있습니다.

### ⚠ 주 의

■ **연결코드는 가능한 짧게 해서 사용하십시오.**

너무 길거나 가는 선을 사용하면 전압의 강하가 크게 되고 모터의 힘이 약해집니다.

■ **작업전에는 반드시 시운전을 하십시오.**

사람이 없는 방향으로 향하게 한 후 시운전을 해서 이상이 없는가를 확인하여 주십시오.



## 사용전 확인사항

### 1. 누전차단기의 확인

전기 만능 면취기가 접속되는 전원에 감전방지용 누전차단장치가 설치되어 있는가를 확인하여 주십시오.

정격감도전류 (15mA) 이하, 작동시간 0.1초 이하의 전류동작형의 누전차단기가 설치되어 있지 않는 전원으로 사용하는 경우에는 어스 (Earth)를 시켜 주십시오.

### 2. 연결코드

| 110V                |      | 220V                |      |
|---------------------|------|---------------------|------|
| 도체공칭단면적             | 최대길이 | 도체공칭단면적             | 최대길이 |
| 0.57mm <sup>2</sup> | 20m  | 0.57mm <sup>2</sup> | 40m  |
| 1.25mm <sup>2</sup> | 30m  | 1.25mm <sup>2</sup> | 60m  |
| 2mm <sup>2</sup>    | 50m  | 2mm <sup>2</sup>    | 100m |

전원의 위치가 멀리 떨어져 있을 때에는 연결코드를 사용하여야 한다. 연결 코드는 전류가 흐르는데 지장이 없도록 적절한 길이와 굵기의 것을 사용하십시오. 너무 길거나 가는 선을 사용하면 전압의

강하가 크게 되고 모터의 힘이 약해집니다. 가능한 짧게 해서 사용하십시오.



코드에 손상이 있을 경우 즉시 교환 또는 수리해야 합니다.

### 3. 사용전원의 확인

반드시 명판에 기재된 전원에서 사용하여 주십시오. 110V 전원을 220V 전원에 접속하면 모터의 회전수가 고속으로 되어 팁 공구가 파손됩니다.



110V의 제품을 220V전원에 접속하면 모터부가 소손될 수 있습니다.

### 4. 스위치가 꺼져있는가 확인

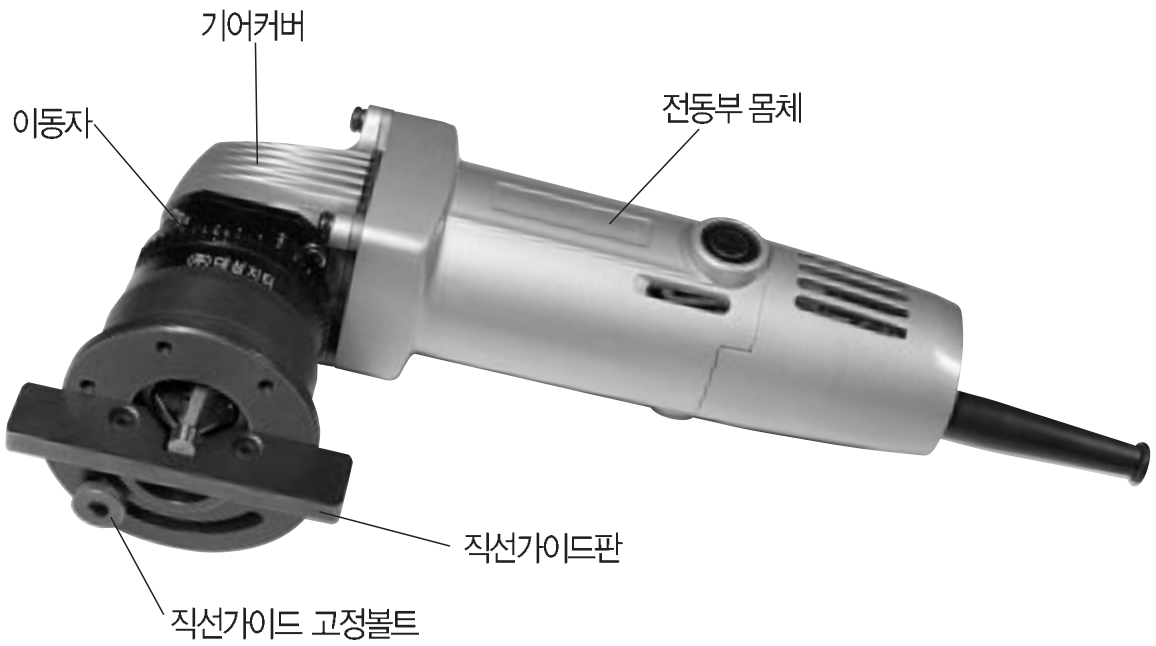


스위치가 켜져 있는 것을 모르고 플러그를 전원에 끼우면 갑작스런 공구의 회전으로 인해 불의의 사고를 당하는 수가 있습니다. 특히 만능면취기의 경우 몸체가 움직여 위험합니다.

# 각 부분 명칭 및 표준 부속품



## 1. 각 부분 명칭



## 2. 표준 부속품

| 부 품 명                        | 수 량 |
|------------------------------|-----|
| 팁 본체부착 (전용팁-코오로이 VCGW11304)  | 2개  |
| 팁 고정볼트 본체 부착 (FTKA 02565-T7) | 1개  |
| 팁 고정볼트 스패너(T7)               | 1개  |
| 카본 브러쉬                       | 2개  |

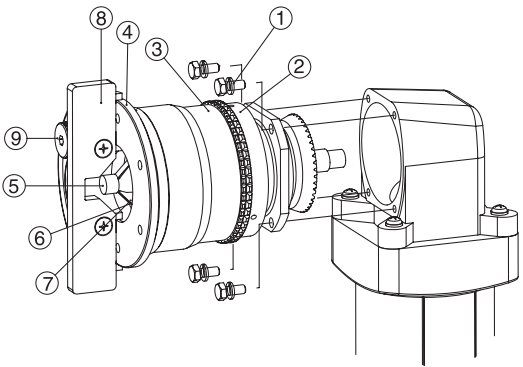




## 사용 방법



팁교환시에는 반드시 전원플러그를 전원에서 빼 주십시오.  
 사용직후의 팁 및 스피들은 대단히 뜨겁기 때문에 주의하여 주십시오.  
 면취량 조절시에는 반드시 전원을 OFF하여 주십시오.  
 정확한 면취를 위하여 가공전 원점 조절 세팅작업과 테스트 가공 실시 후 면취  
 량을 확인한 후 사용하여 주십시오.



- 기어커버에 볼트 ① 4개를 이용하여 조립이 된다.
- ①기어커버 고정볼트 ②눈금고정자 ③이동자 ④베 이스판 ⑤가이드핀 ⑥전용팁 ⑦팁고정 렌치 볼트 ⑧직선가이드판 ⑨직선가이드 고정볼트

### • 팁 교체

- ③이동자를 ①베이스판의 바닥 방향으로 밀면서 ③ 이동자 왼쪽(+)으로 최대한 돌리고(면취량 최대) ⑦ 팁고정 렌치 볼트를 푼 다음 ⑥전용팁을 교체한다.

- 볼 트 - FIKA 02565-T7
- 전용팁 - 코오로이 VCGW110304
- 일반팁 - VCMT 110304 / VCGT 110304

### • 원점 조절 세팅

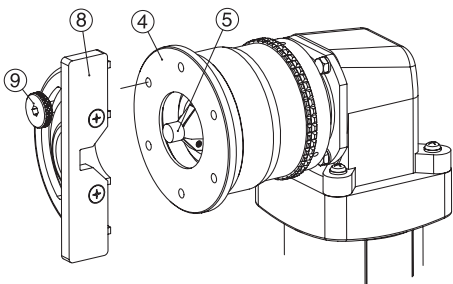
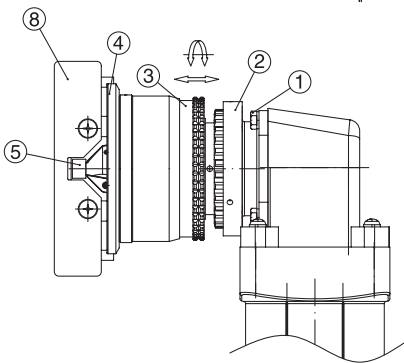
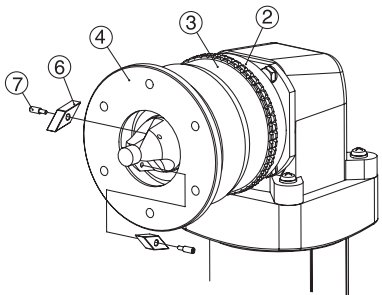
- ③이동자를 오른쪽(-)방향으로 최대한 돌려 복귀 시키고 ④베이스판의 바닥면을 기준으로 ⑥전용팁 날이 최초 절삭 시작점이 될 때까지 ③이동자를 1눈금 단위로 왼쪽(+) 방향으로 작업하면서 면취 시작점이 확인되면 ②눈금고정지를 ③이동자의 눈 금 0과 일치시키고 고정한다.

### • 면취량 조절

- ③이동자를 ④베이스판 바닥방향으로 ③이동자 밀 고 오른쪽(+), 왼쪽(-) 방향으로 돌리면서 면취량 을 조절하고 놓으면 ③이동자가 자동복귀된다.(원 터치 방식. 1눈금 이동단위 0.1mm, 조절범위 0.1~3mm)

### • 직선 가공

- ④베이스면에 ⑧직선가이드판을 고정하고 ⑨번 직 선가이드 고정볼트를 렌치로 돌려 고정하고 사 용한다. (직선, 곡선 병행시 면취량 변화 없음)



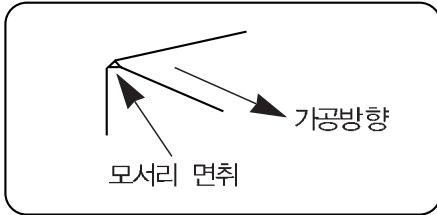




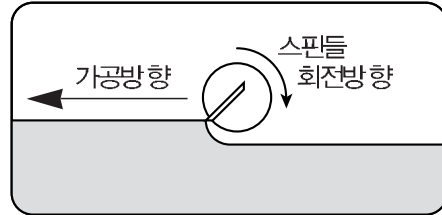
## 작업 방법

**!** 면취 작업전 모서리 부분은 그림(1)처럼 그라인더 등으로 먼저 제거하여 주십시오. 모서리 부분을 면취하지 않으면 팁 파손의 원인이 됩니다.

- 면취기 몸체를 확실히 잡고 베이스판을 가공물의 윗면에 놓고 천천히 가공물에 팁이 닿게 하십시오.

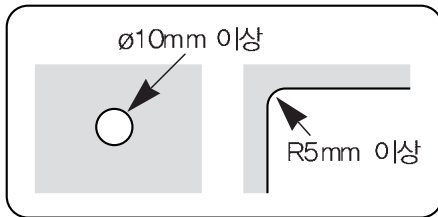


- 직선가이드, 가이드핀 측면을 밀착시킨 후 팁의 회전 방향으로 이동시키면서 가공하여 주십시오.

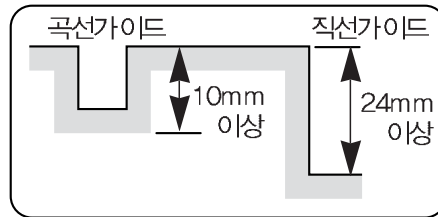


### 1.면취 가능 가공물의 치수

- 면취 가능한 가공물의 치수는 구멍경 10mm 이상, 반경 5mm 이상, 가공물의 두께는 10mm 이상입니다.



- 홈이 파져있는 가공물의 경우는 깊이가 10mm 이상이어야 합니다.



### 2.사용 조건

가공속도가 빠르거나 늦거나 하면 팁 마모 또는 타는 경우가 있으므로 절삭조건을 변경하거나 팁의 마모 상태를 확인하여 주십시오.

### 3.사용 직후의 주의

사용후에는 스위치를 끄고, 팁의 회전이 멈춘 뒤 안전한 곳에 놓아 주십시오. 회전이 멈추기 전에 절분(切粉)이나 먼지가 많은 장소에 두면 절분이나 먼지가 들어갈 수 있으니 주의 하십시오.

**!** 공구에 충격을 주면 팁에 금이 가거나 흠이 생길 염려가 있으니, 취급에 주의하여 주십시오. 만일, 공구를 잘못해서 부딪히거나 떨어뜨렸을 때는 반드시 팁의 이상 유무와 공구에 파손이 없는지 자세히 확인하여 주십시오.



## 보수 및 점검



보수 · 점검시에는 반드시 플러그를 전원으로 부터 빼 주십시오.

### 1. 각 부분에 장치되어 있는 나사의 점검

각 부에 장치되어 있는 나사가 느슨해져 있는 곳이 없는가 정기적으로 점검하여 주십시오. 만약 느슨해진 곳이 있으면 단단히 조여 주십시오. 느슨해진 채 사용하는 것은 대단히 위험합니다.

### 2. 카본브러쉬의 점검

모터부에는 소모품인 카본브러쉬를 사용하고 있습니다. 카본브러쉬가 많이 마모가 된 것을 그대로 사용하면 모터 고장의 원인이 됩니다. 길이가 마모 한도선 정도로 되었을 때 신제품으로 교환하여 주십시오. 또, 카본브러쉬는 항상 깨끗한 상태로 브러쉬 홀더 내에서 자유롭게 작동할 수 있도록 하여 주십시오.



신품 교환시 반드시 전동부 메이커 순정 부품을 구입하여 사용하십시오. 순정 부품이 아닌 카본브러쉬를 사용했을 경우 정류자가 급격히 마모되어 공구의 수명이 짧아 질 수 있습니다. 일자드라이버로 브러쉬캡을 열면 카본브러쉬를 교환할 수 있습니다.

### 3. 모터부의 취급 점검

모터부의 권선 및 정류자 표면에 상처가 난다거나 기름이나 물이 묻지 않도록 충분히 주의 하십시오.



모터 내부에 먼지가 쌓여 있으면 고장이 나기 쉽기 때문에 50시간 정도 사용후 모터를 무부하 상태로 회전시키면서 스위치쪽 바람구멍으로 압축공기를 불어 넣으면 내부의 먼지를 배출시킬 수 있습니다.

### 4. 작업후의 보관

작업후에는 어린아이들의 손에 닿지 않는 건조한 곳에 보관하여 주십시오.

### 5. 공구가 정상적으로 작동되지 않을 때

소비자가 직접 고장 부위를 찾아 내거나 수리하는 것은 위험하므로 가까운 A/S센터 또는 대리점에 연락하여 조치를 받으시기 바랍니다.

# 품질보증서

|       |                 |        |         |
|-------|-----------------|--------|---------|
| 제 품 명 | 직선곡선 겸용 원터치 면취기 | 모 델 명  | GT-100B |
| 구 입 일 | 년 월 일           | 무상수리기간 | 1년      |
| 보증번호  |                 |        |         |
| 대 리 점 | 상호              | Tel    |         |
| 고 객   | 주소              |        |         |
|       | Tel             |        |         |

- 본 제품은 취득경위 및 구입처에 관계없이 본사가 직접 책임을 집니다. 본 제품은 대성지티 기술진의 철저한 품질관리와 엄격한 심사에 합격한 제품입니다.
- 만약 구입일로 부터 1년 이내에 제조상의 결함이나 자연 발생적으로 고장이 생겼을 경우 구입하신 대리점이나 AS 지정점에 수리를 의뢰하시면 수리 또는 부품 교환을 무상으로 해 드립니다.
- 단, 수리 의뢰시 왕복 탁송료는 본인 부담이며 보증기간이 지났거나 사용상의 부주의로 인한 고장이라도 수리를 의뢰하시면 최소의 비용으로 수리 또는 부품 교환을 해 드립니다.
- 1개월 이내 제조상의 결함이나 자연 발생적으로 고장이 생겼을 경우 제품을 교환해 드립니다.
- 그러나, 용도변경, 비정상적인 마모, 순정부품이 아닌 타사 부품 사용 또는 타 AS센터에서 수리한 경우 등은 본 보증서에 의한 품질보증을 받을 수 없습니다.

## ▶무상수리 및 교환 대상

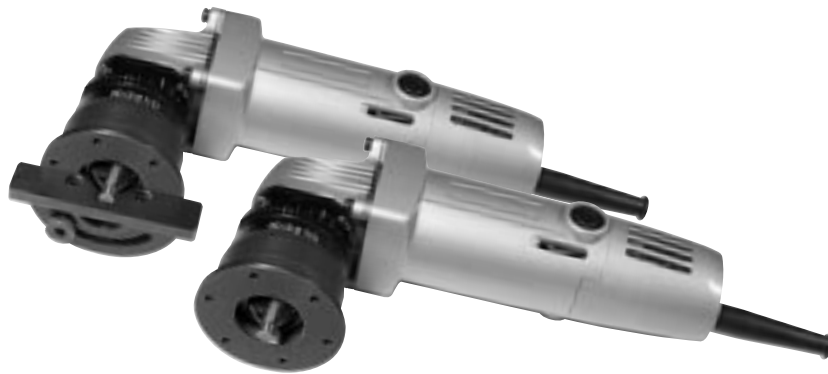
- 정류재(콤뮤테이터)의 마모량이 0.2mm (외경 기준) 이내이고 몸체를 전혀 분해하지 않은 상태로 대성지티의 명판이 부착되어 있는 상태일 것
- 품질보증 기간은 구입일로 부터 이고, 구입일이 없을 시는 제조일로 부터 입니다.

## ▶소비자 보상 규정

| 제품하자 유형                  | 보상내용      |          |
|--------------------------|-----------|----------|
|                          | 수 리       | 교 환      |
| 1.제조상의 제품 하자             |           | 제품 무상 교환 |
| 2.소비자의 정상사용시 발생한 하자      | 무상 수리     | 부품 무상 교환 |
| 3.소비자 과실에 의해 발생한 고장 및 하자 | 유상 수리(실비) | 부품 유상 교환 |



- ▶대전광역시 대덕구 오정동 436-15번지
- ▶Tel\_ 042 · 627 · 5508 / Fax\_ 042 · 627 · 5509
- ▶homepage <http://www.daesunggt.co.kr>  
<http://www.chamfo.com>  
<http://www.chamfo.co.kr>
- ▶e-mail [daesunggt@daesunggt.co.kr](mailto:daesunggt@daesunggt.co.kr)  
[daesunggt@hanmail.net](mailto:daesunggt@hanmail.net)



 **Chamfo<sup>®</sup> 챔포**



**(주) 대 성 지 티**  
DAE SUNG GOLDEN TECHNOLOGY CO.,LTD.

---

대전광역시 대덕구 오정동 436-15번지 / Tel\_ 042 · **627 · 5508** / Fax\_ 042 · 627 · 5509  
hompag : <http://www.daesunggt.co.kr> / <http://www.chamfo.com> / <http://www.chamfo.co.kr>  
e-mail : [daesunggt@daesunggt.co.kr](mailto:daesunggt@daesunggt.co.kr) / [daesunggt@hanmail.net](mailto:daesunggt@hanmail.net)